

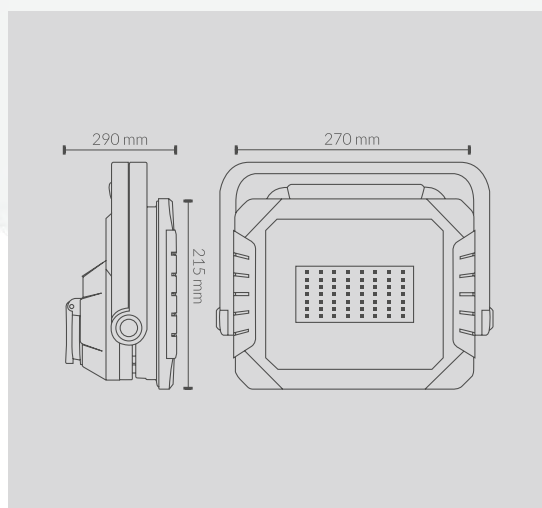
Ficha Técnica



CÓDIGO	POTÊNCIA	LM	TENSÃO
565001PCW	50w	4500lm	220-240V

ESPECIFICAÇÕES TÉCNICAS

Ângulo de abertura	120°
Temperatura de Cor	6000k
IRC	>75
LED Chip	SMD 2835
Temperatura de trabalho	-20°/50°
Material	PS
Acabamento	Preto e Verde
Dimensões	270x215x290mm
Certificados	CE&Rohs



INCLUYE INCLUI

2 bases schuko 2P+TT 16A IP54
2 tomadas Schuko 2P + TT 16A IP54

Cable 1,5mts 3x1,5mm
Cabo 1,5mts 3x1,5mm

Máx. 3000 W
Máx. 3000 W